

概述

OC5801L 是一款支持宽电压输入的开关降压型 DC-DC 控制器，最高输入电压可超过 150V。OC5801L 具有低待机功耗、高效率、低纹波、优异的母线电压调整率和负载调整率等特性。支持大电流输出，输出电流可高达 10A 以上。

OC5801L 同时支持输出恒压和输出恒流功能。通过设置 CS 电阻可设置输出恒流值。通过设置 FB1、FB2 引脚的分压电阻可设置输出恒压值。

OC5801L 采用固定频率的 PWM 控制方式，典型开关频率为 140KHz。轻载时会自动降低开关频率以获得高的转换效率。

OC5801L 内部集成软启动以及过温保护电路，输出短路保护，限流保护等功能，提高系统可靠性。

OC5801L 采用 SOP8 封装。

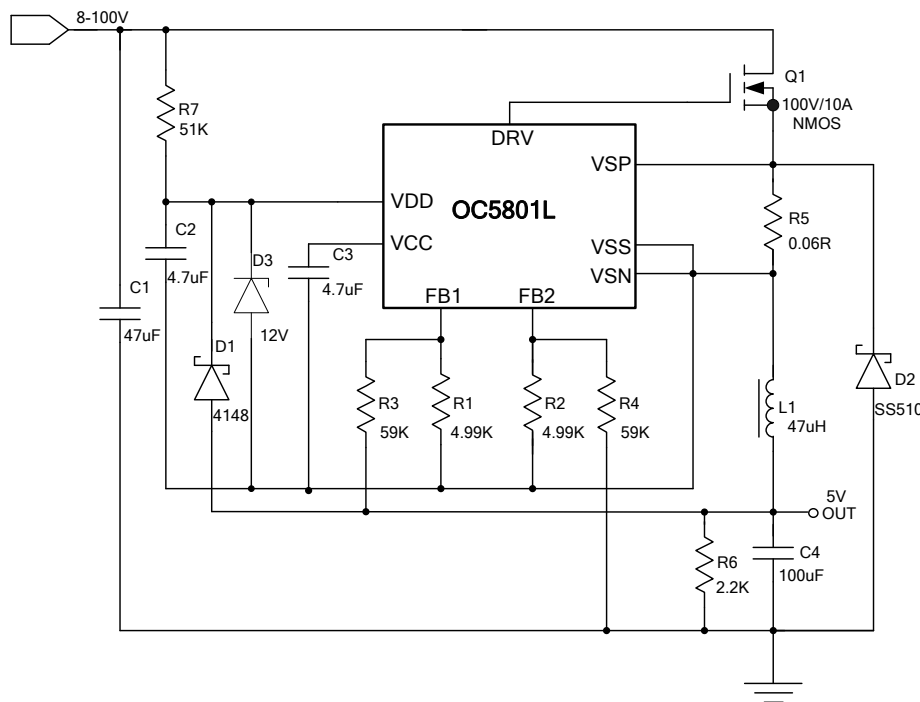
特点

- ◆ 宽输入电压范围：8V~150V
- ◆ 输出电压从 4.2V 到 30V 可调
- ◆ 支持输出恒压恒流
- ◆ 支持输出 12V/10A，5V/5A
- ◆ 高效率：可高达 96%
- ◆ 工作频率：140KHz
- ◆ 低待机功耗
- ◆ 内置过温保护
- ◆ 内置软启动
- ◆ 内置输出短路保护

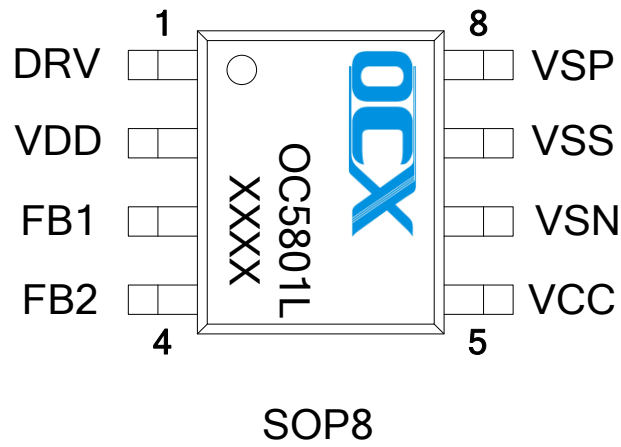
应用

- ◆ 车充、电池充电
- ◆ 恒压源
- ◆ 电动汽车、电动自行车、电瓶车
- ◆ 扭扭车、卡车

典型应用电路图



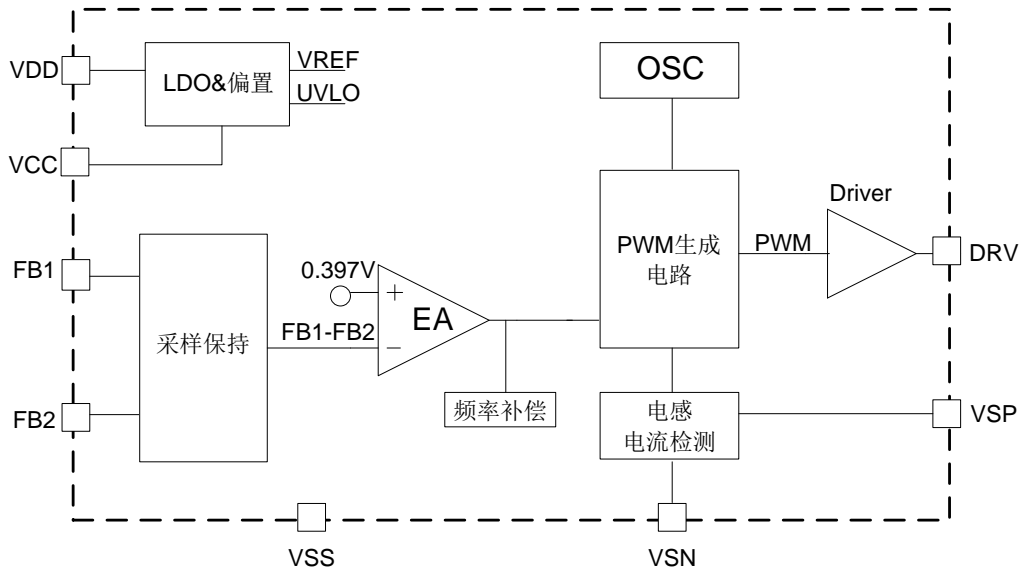
封装及管脚分配



管脚定义

管脚号	管脚名	描述
1	DRV	接外部 MOS 管栅极
2	VDD	芯片电源
3	FB1	输出反馈电压正端采样
4	FB2	输出反馈电压负端采样
5	VCC	内部 5V LDO 输出，接电容。
6	VSN	电感电流检测电阻负端
7	VSS	芯片地
8	VSP	电感电流检测电阻正端

内部电路方框图


 极限参数 (注1)

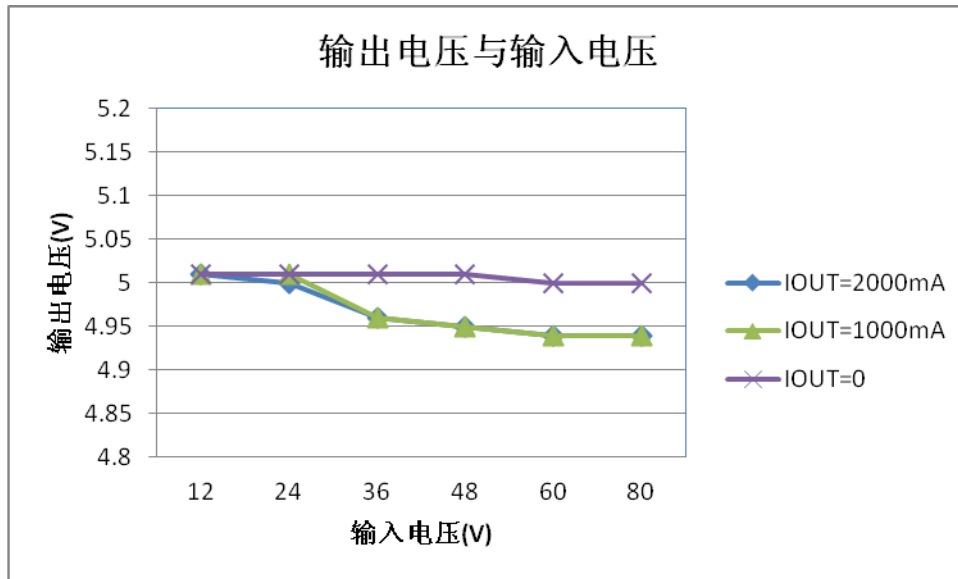
符号	描述	参数范围	单位
VDD	VDD 端最大电压	33	V
V _{max}	FB1,FB2,VCC,VSP,VSN,DRV 脚电压	-0.3~6	V
P _{SOP8}	SOP8 封装最大功耗	0.8	W
T _A	工作温度范围	-40~85	°C
T _{STG}	存储温度范围	-40~120	°C
T _{SD}	焊接温度范围(时间小于 30 秒)	250	°C
V _{ESD}	静电耐压值 (人体模型)	2000	V

注 1: 极限参数是指超过上表中规定的工作范围可能会导致器件损坏。而工作在以上极限条件下可能会影响器件的可靠性。

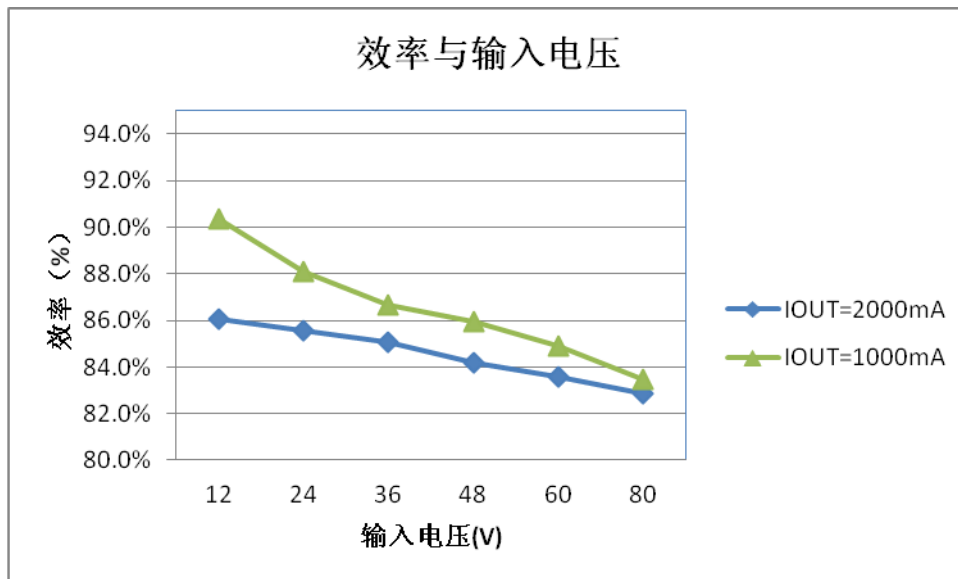
电特性(除非特别说明, $V_{DD}=12V$, $T_A=25^{\circ}C$)

参数	符号	测试条件	最小值	典型值	最大值	单位
电源电压						
VDD 钳位电压	V_{DD}	$I_{VDD}<10mA$		33		V
欠压保护开启	VDD_ON	V_{DD} 上升		4.5		V
欠压保护关闭	VDD_OFF	VDD下降		3		V
电源电流						
工作电流	I_{OP}	DRV负载 1nF电容		1		mA
启动电流	$I_{STARTUP}$	VDD=5V		40	100	uA
功率管电流限流						
过流保护阈值	VCS_LMT			268		mV
输出电流与输出电压采样						
VSP,VSN 电压降	VCS		127	134	142	mV
FB1, FB2 电压差	VFB		383	397	410	mV
开关频率						
开关频率	FS			140		KHz
DRV 驱动						
DRV 脚电压	V_{DRV}			5.5		V
DRV 上升时间	T_{RISE}	DRV 脚接 1nF 电容		30		ns
DRV 下降时间	T_{FALL}	DRV 脚接 1nF 电容		30		ns
过温保护						
过温保护	OTP_TH			150		$^{\circ}C$
LDO						
VCC 电压	VCC			5.5		V

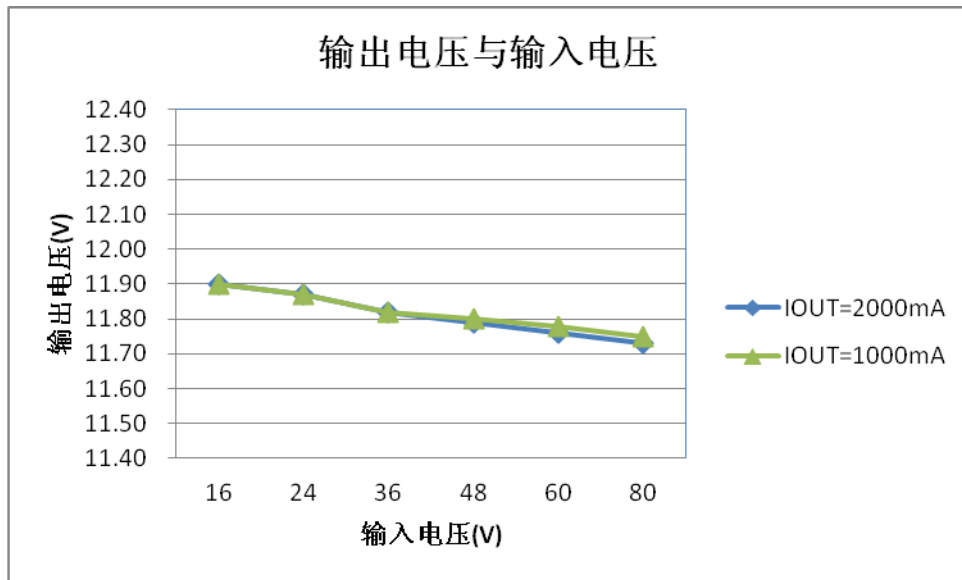
典型特性曲线



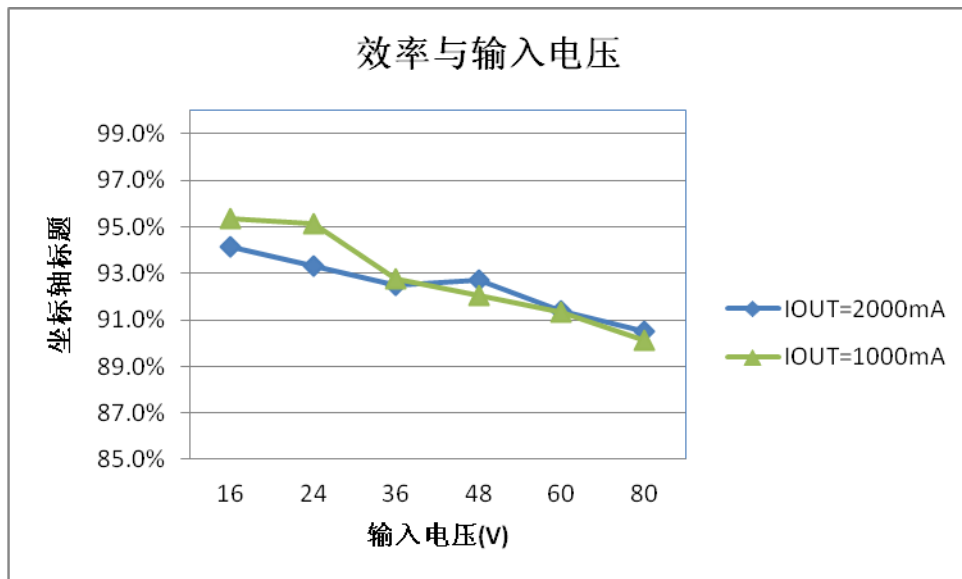
输出电压与输入电压及输出电流特性曲线 (V0=5V)



效率与输入电压及输出电流特性曲线 (V0=5V)



输出电压与输入电压及输出电流特性曲线 (V_O=12V)



效率与输入电压及输出电流特性曲线 (V_O=12V)

应用指南

概述

OC5801L是一款兼容宽输入电压范围的开关降压型DC-DC控制器。其支持输入电压可超过150V。

OC5801L采用固定频率的PWM峰值电流模控制方式，具有低待机功耗、快的响应速度，以及优异的母线电压与负载调整率。典型开关频率为140KHz。轻载时会自动降低开关频率以获得高的转换效率。

OC5801L同时支持输出恒压与输出恒流。OC5801L内部集成软启动以及过温保护电路，输出短路保护，限流保护等功能，提高系统可靠性。

最大输出电流设置

最大输出电流通过连接于VSP与VSN之间的电阻设置（参见图1应用电路图）：

$$I_{OUT_MAX} = \frac{VCS}{R5}$$

VCS 典型值为134mV。例如 R5=45.5mOhm 则输出限流为2.945A。

输出电压设置

通过连接于FB1, FB2 脚的分压电阻R1, R3, R2, R4 设置输出电压。电阻选择应满足R1=R2, R3=R4。

$$V_{OUT} = \frac{R3+R1}{R1} * V_{FB}$$

其中 VFB 典型值为397mV。

电感取值

电感典型取值在33uH到100uH之间，大的电感值可获得小的纹波电流有助于提高效率。另一方面需注意电感的ESR，ESR过大会降低效率。

MOS 管选择

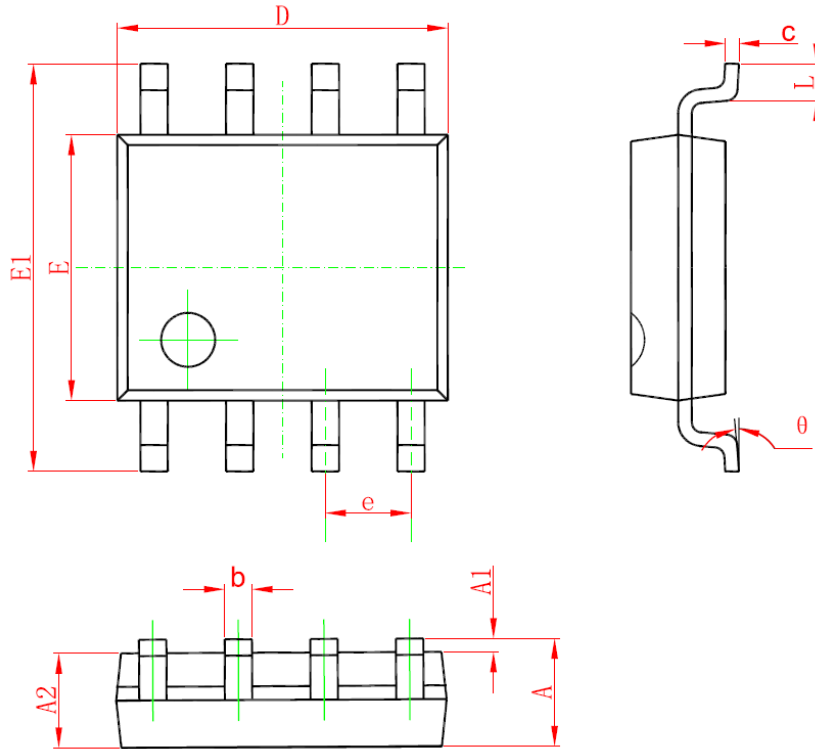
首先要考虑MOS管的耐压，一般要求MOS管的耐压高过最大输入电压的1.2-1.5倍以上。此外，MOS管的导通电阻RDSON要小，RDSON越小，损耗在MOS管上的功率也越小，系统转换效率就越高。然而RDSON并非越小越好，因为另外一方面还需考虑MOS管的节电容，节电容过大则会导致开关损耗加大从而降低转换效率。需综合评估折衷RDSON和节电容以获得高的转换效率。

过温保护

芯片内部集成过温保护，当芯片温度达到过温保护点（典型值为150度）时，系统会关断功率管，从而限制输入功率，增强系统可靠性。

封装信息

SOP8 封装尺寸图:



Symbol	Dimensions In Millimeters		Dimensions In Inches	
	Min	Max	Min	Max
A	1.350	1.750	0.053	0.069
A1	0.100	0.250	0.004	0.010
A2	1.350	1.550	0.053	0.061
b	0.330	0.510	0.013	0.020
c	0.170	0.250	0.006	0.010
D	4.700	5.100	0.185	0.200
E	3.800	4.000	0.150	0.157
E1	5.800	6.200	0.228	0.244
e	1.270 (BSC)		0.050 (BSC)	
L	0.400	1.270	0.016	0.050
theta	0°	8°	0°	8°