

概述

OC7102 是一种带调光功能的线性降压 LED 恒流驱动器, 仅需外接一个电阻就可以构成一个完整的 LED 恒流驱动电路, 调节该外接电阻可调节输出电流, 输出电流范围为 10mA~1500mA。

OC7102 内置过热保护功能, 可有效保护芯片, 避免因过热而造成损坏。

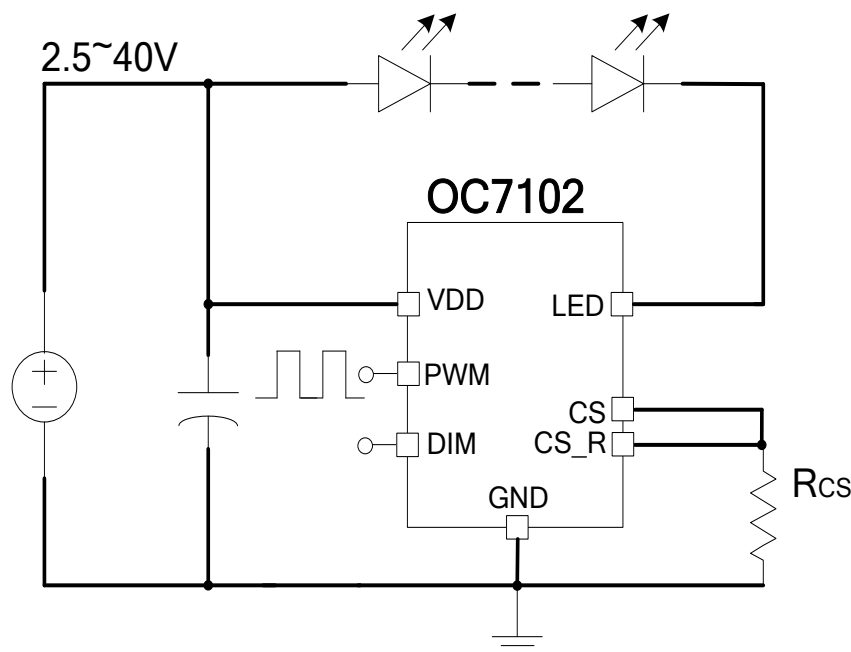
OC7102 具有很低的静态电流, 典型值为 60uA。

OC7102 支持数字 PWM 调光和 DIM 模拟调光功能, 可通过在 PWM 脚加 PWM 信号调节 LED 电流。也可以通过在 DIM 脚输入 0~1V 的模拟电压, 调节 LED 电流, 当 VDIM 电压大于 1V, 则输出电流保持最大电流工作。

OC7102 内置输入过压保护功能。

OC7102 采用 DFN5X6-8L 封装。

典型应用电路图



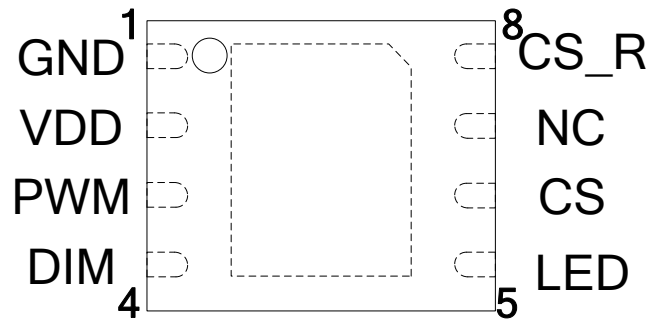
特点

- ◆ 低静态电流: 60uA
- ◆ 输出电流: 10mA~1500mA。
- ◆ PWM 调光: 最高频率 16KHz
- ◆ 输出电流精度: $\pm 4\%$
- ◆ 内置过热保护
- ◆ VDD 工作电压: 2.5- 40V

应用

- ◆ 线性 LED 照明驱动
- ◆ LED 手电筒、LED 台灯、LED 矿灯、LED 指示灯等

封装及管脚分配



DFN5X6-8L

(内置散热片接 GND)

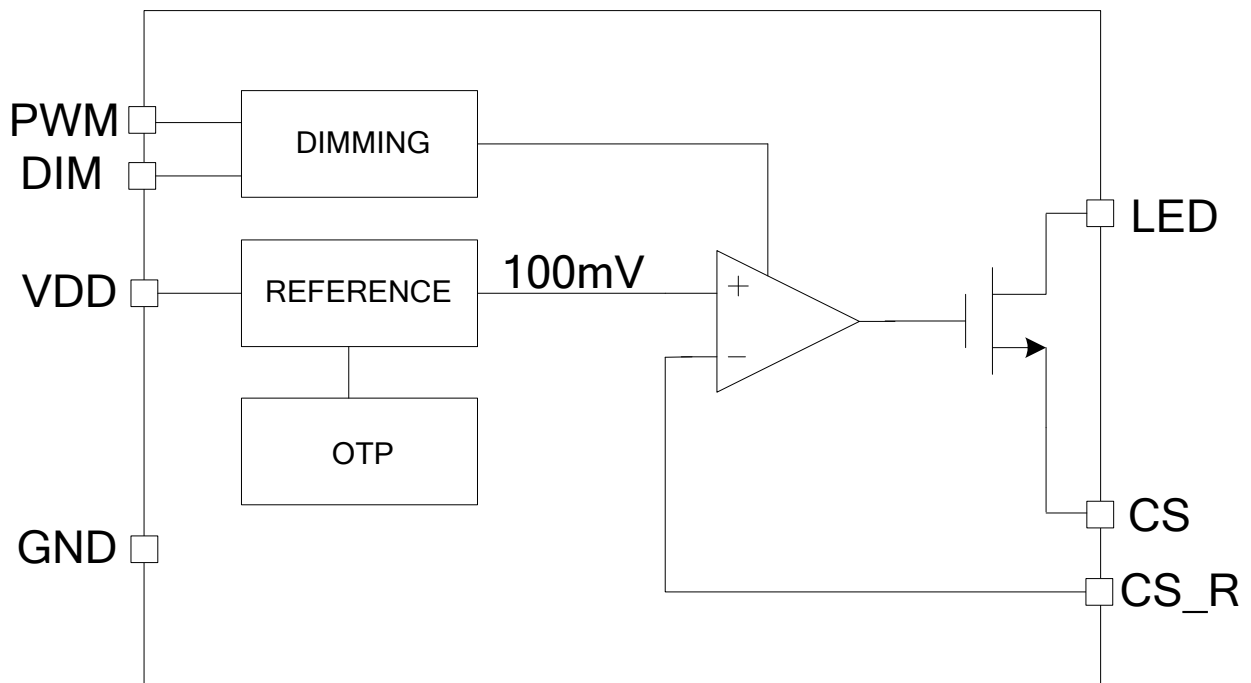
管脚定义

管脚号	管脚名称	描述
1	GND	芯片地
2	VDD	芯片电源脚
3	PWM	数字调光脚，低电平 LED 关闭，高电平 LED 输出
4	DIM	模拟调光脚
5	LED	接 LED 阴极
6	CS	电流设定脚
7	NC	-
8	CS_R	电压反馈脚

极限参数 (注 1)

符号	描述	参数范围	单位
V_{MAXH}	VDD、VLED 端最大电压	-0.3~44	V
V_{MAXL}	PWM、DIM、CS_R 和 CS 脚的电压	-0.3~7	V
P_{ESOP8}	ESOP8 封装最大功耗	0.8	W
T_A	工作温度范围	-40~85	°C
T_{STG}	存储温度范围	-40~120	°C
T_{SD}	焊接温度范围 (时间小于 30 秒)	240	°C
V_{ESD}	静电耐压值 (人体模型)	2000	V

注 1: 极限参数是指超过上表中规定的工作范围可能会导致器件损坏。而工作在以上极限条件下可能会影响器件的可靠性。

内部电路方框图


电特性

除非特别说明, $V_{DD}=5V$, $T_A=25^{\circ}C$

参数	符号	测试条件	最小值	典型值	最大值	单位
电源电压						
电源电压范围	V_{DD}		2.5		40	V
电源电流						
静态电流	I_{DDQ}	$V_{DD}=40V$		60		μA
输出电流						
输出电流范围	I_{LED}	$V_{DD}=3.6V$	10		1500	mA
输出电流精度	$\frac{\Delta I_{LED}}{I_{LED}}$		-4		4	%
CS 电压						
CS 电压	V_{CS}		96	100	104	mV
MOS 特性						
MOS 管耐压	BVDS		40			V
MOS 管导通内阻	RDSON	$V_{GS}=5V$		300		$m\Omega$
过温保护						
过温调节阈值	T_{OTP}			140		$^{\circ}C$
调光控制						
最大调光频率	F_{DIM}				16	KHz
PWM 输入高电平	DIM_H		1.1			
PWM 输入低电平	DIM_L				0.3	
DIM 输入电压	V_{DIM}		0.1		1.1	V

应用指南

工作原理

OC7102 是一种低静态电流、带 PWM 数字调光和模拟调光功能的 LED 线性降压恒流驱动器。通过采样 CS 脚电压来实现输出电流恒流控制。

OC7102 的电源脚 VDD 工作电压范围为 2.5V 到 40V。

OC7102 内置过热保护功能，当环境温度过高，芯片会进入过热保护状态，随温度升高而逐渐减小 LED 的输出电流，可有效保护芯片。

OC7102 内置过压保护，当外部 VDD 电压大于 45V，输出关闭。

OC7102 内部 NMOS 导通阻抗 300mΩ 左右，最大支持 1.5A 以上输出电流。

输出电流设定

OC7102 采样电压 V_{CS} 典型值为 100mV，LED 电流由下式确定：

$$I_{LED} = \frac{100mV}{R_{CS}}$$

其中 R_{CS} 为采样电阻。

为了保证输出电流的恒流精度， R_{CS} 要使用 1% 以内的高精度电阻。

调光控制

OC7102 内置 PWM 调光功能。通过在 PWM 引脚施加 PWM 信号，可使得 LED 电流在 0~100% 范围内变化。当 DIM 脚接低电平，LED 输出关断；当 DIM 脚接高电平，LED 正常输出。PWM 调光频率最高可达 16KHz。对大多数应用，推荐调光频率在 1KHz 以内可获得好的调光线性度。

OC7102 内置模拟调光功能。通过在 DIM 脚施加 0.1~1.1V 的模拟电压 V_{DIM} ，可以调节 LED 电流。当 V_{DIM} 电压大于 1.1V，则输出保持最大电流工作。

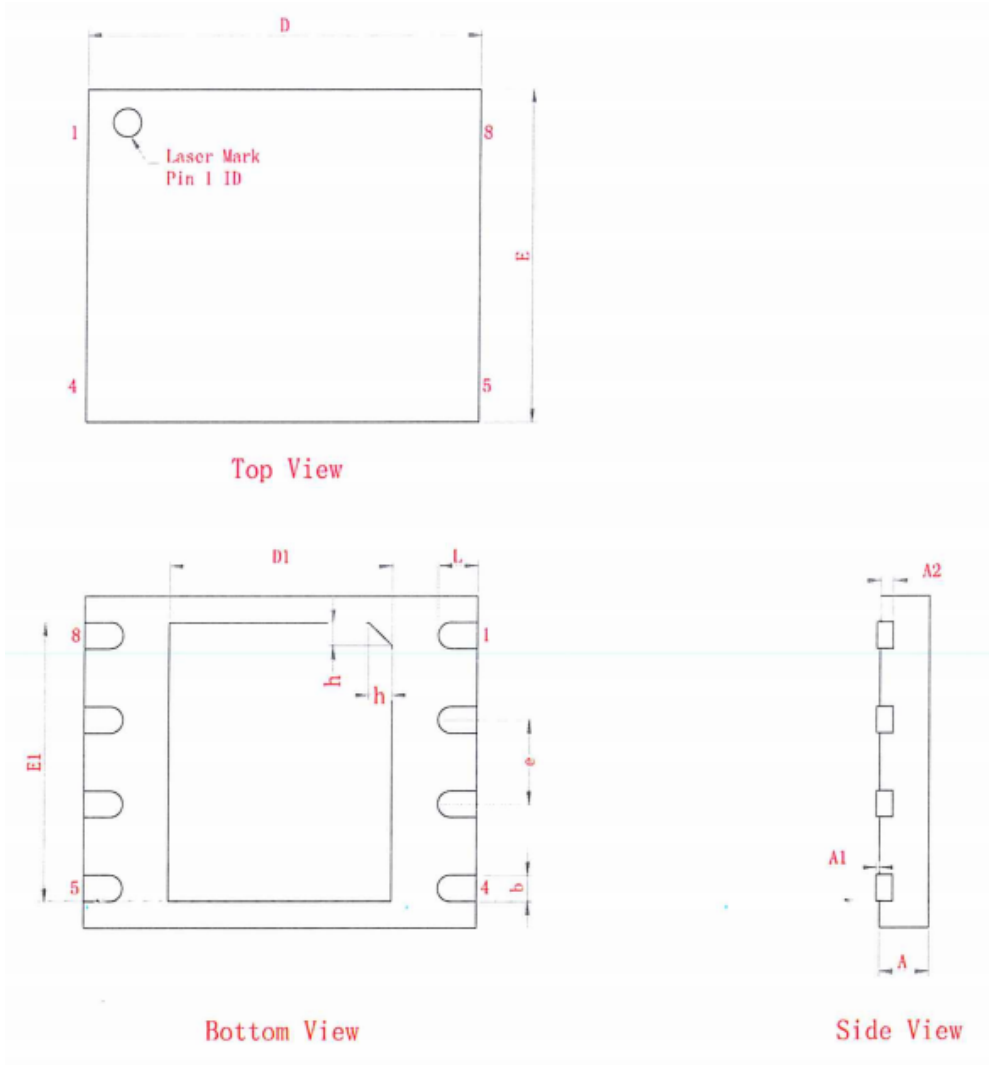
PCB 布图注意事项

PCB 布图时在 OC7102 的 VDD 引脚加一个 4.7uF 左右的滤波电容，且该电容应尽可能靠近 VDD 引脚和地。一方面，该滤波电容可以减小系统上电时 VDD 引脚的电压尖峰，避免 IC 因过压而损坏，另一方面，当 IC 进入过温保护状态时，该滤波电容可以避免在电源 VDD 上出现因输出电流波动而导致大的纹波。

采样电阻 R_{CS} 到地的连线应尽量粗短，以减小因为连线寄生电阻导致的输出电流误差。

封装信息

DFN5X6-8L 封装参数:



标注 \ 尺寸	最小	标准	最大	标注 \ 尺寸	最小	标准	最大
A	0.70	0.75	0.80	D1	3.30	3.40	3.50
A1	0.00	0.02	0.05	E1	4.10	4.20	4.30
A2	0.203REF			L	0.55	0.60	0.65
D	5.90	6.00	6.10	b	0.35	0.40	0.45
E	4.90	5.00	5.10	e	1.27BSC		
h	0.30	0.35	0.40				